

**1486**

Na osnovi članka 38. Zakona o građevinskim proizvodima ("Službene novine Federacije BiH", broj 78/09), Federalno ministarstvo prostornog uređenja donosi

## **PRAVILNIK**

### **O OZNAČAVANJU GRAĐEVINSKIH PROIZVODA**

#### Članak 1.

Ovim Pravilnikom propisuje se način označavanja građevinskih proizvoda, te oblik i sadržaj oznaka usklađenosti.

#### Članak 2.

Građevinski proizvodi za čija je tehnička svojstva dokazano da su u skladu sa svojstvima određenim odgovarajućom tehničkom specifikacijom, označavaju se oznakom usklađenosti određenom prilogom 1. koji je sastavni dio ovoga Pravilnika na način i sa sadržajem određenim tom specifikacijom.

U slučaju da se postupak ocjenjivanja usklađenosti provodi i prema posebnom propisu, građevinski proizvod, uz oznaku prema tom posebnom propisu, mora biti dodatno označen u skladu sa stavkom 1. ovog članka.

Uz oznake propisane ovim propisom, građevinski proizvodi smiju biti označeni i drugim oznakama, ako se tim oznakama ne dovodi u zabludu lice koje koristi proizvod prema njegovim svojstvima i načinu upotrebe.

#### Članak 3.

Građevinski proizvodi za čija je tehnička svojstva, na način propisan Pravilnikom o uvjetima za lica koja provode radnje ocjenjivanja usklađenosti građevinskih proizvoda i Pravilnikom o ocjenjivanju usklađenosti građevinskih proizvoda, dokazano da su u skladu sa svojstvima određenim odgovarajućom tehničkom specifikacijom, kojom je prihvaćena usklađena evropska norma, označavaju se oznakom usklađenosti "E" određenom prilogom 2. koji je sastavni dio ovoga Pravilnika na način i sa sadržajem određenim tom specifikacijom.

#### Članak 4.

Ovaj Pravilnik stupa na snagu narednog dana od dana objave u "Službenim novinama Federacije BiH".

Broj 01-02-3-1464/10  
21. prosinca 2010. godine  
Sarajevo

Po ovlaštenju  
Vlade Federacije BiH  
Premijer  
**Mustafa Mujezinović**, v. r.

## PRILOG 1.

Oznaka građevinskih proizvoda koji odgovaraju uvjetima iz članka 2. ovog Pravilnika:

<i>(ovaj prostor mora ostati prazan)</i>
ime proizvođača sjedište odnosno adresa proizvođača zadnja dva broja godine u kojoj je oznaka stavljena na proizvod evidencijski broj ovlaštenog pravnog lica za ocjenjivanje usklađenosti* – klasa, broj i datum izdavanja certifikata o usklađenosti
oznaka tehničke specifikacije građevinskog proizvoda naziv građevinskog proizvoda proizvođačeva identifikacijska oznaka građevinskog proizvoda obavještenje o svojstvima građevinskog proizvoda

\*evidencijski broj se upisuje u slučaju da je ovlašteno pravno lice za ocjenjivanje usklađenosti sudjelovalo u postupku ocjenjivanja usklađenosti

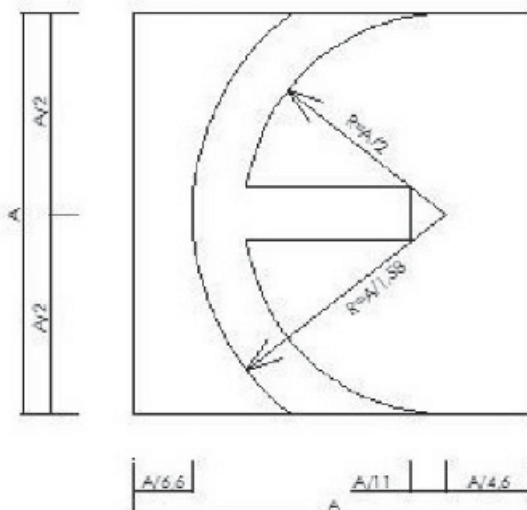
## PRILOG 2.

Oznaka građevinskih proizvoda koji odgovaraju uvjetima iz članka 3.ovog Pravilnika:

	<p>ime proizvođača sedište proizvođača zadnja dva broja godine u kojoj je oznaka slavljena na proizvod evidencijski broj ovlaštenog pravnog lica*</p>
	<p>oznaka tehničke specifikacije građevinskog proizvoda naziv građevinskog proizvoda proizvođača i identifikaciona oznaka građevinskog proizvoda obavješćuju o svojstvima građ. proizvoda</p>

evidencijski broj ovlaštenog  
pravnog lica

\*evidencijski broj se upisuje u slučaju da je ovlašteno pravno lice  
učestvovalo u postupku ocjenjivanja usklađenosti



#### Konstrukcija oznake

- ukoliko se oznaka usklađenosti smanjuje ili povećava, odnosi dati na priloženom crtežu moraju se poštivati.
- ukoliko nije propisano posebnim propisom, različiti dijelovi oznake usklađenosti moraju imati iste vertikalne dimenzije koje ne smiju biti manje od 5 mm.

На основу члана 38. Закона о грађевинским производима ("Службене новине Федерације БиХ", број 78/09), Федерално министарство просторног уређења доноси

## ПРАВИЛНИК

### О ОЗНАЧАВАЊУ ГРАЂЕВИНСКИХ ПРОИЗВОДА

#### Члан 1.

Овим Правилником прописује се начин означавања грађевинских производа, те облик и садржај ознака усклађености.

#### Члан 2.

Грађевински производи за чија је техничка својства доказано да су у складу са својствима одређеним одговарајућом техничком спецификацијом, означавају се ознаком усклађености одређеном прилогом 1. који је саставни дио овога Правилника на начин и са садржајем одређеним том спецификацијом.

У случају да се поступак оцјењивања усклађености проводи и према посебном пропису, грађевински производ, уз ознаку према том посебном пропису, мора бити додатно означен у складу са ставом 1. овог члана.

Уз ознаке прописане овим прописом, грађевински производи смију бити означени и другим ознакама, ако се тим ознакама не доводи у заблуду лице које користи производ према његовим својствима и начину употребе.

#### Члан 3.

Грађевински производи за чија је техничка својства, на начин прописан Правилником о условима за лица која проводе радње оцјењивања усклађености грађевинских производа и Правилником о оцјењивању усклађености грађевинских производа, доказано да су у складу са својствима одређеним одговарајућом техничком спецификацијом, којом је прихваћена усклађена европска норма, означавају се ознаком усклађености "Е" одређеном прилогом 2. који је саставни дио овога Правилника на начин и са садржајем одређеним том спецификацијом.

#### Члан 4.

Овај Правилник ступа на снагу наредног дана од дана објаве у "Службеним новинама Федерације БиХ".

Број 01-02-3-1464/10  
21. децембра 2010. године  
Сарајево

По овлаштењу  
Владе Федерације БиХ  
Премијер  
Мустафа Муџезиновић, с. р.

### ПРИЛОГ 1.

Ознака грађевинских производа који одговарају условима из члана 2. овог Правилника:

<i>(овај простор мора остати празан)</i>
<p>име произвођача сједиште односно адреса произвођача задња два броја године у којој је ознака стављана на производ евидентни број овлашћеног правног лица за оцјењивање усклађености – класа, број и датум издавања сертификата о усклађености</p>
<p>ознака техничке спецификације грађевинског производа назив грађевинског производа произвођачева идентификациска ознака грађевинског производа обавјештење о својствима грађевинског производа</p>

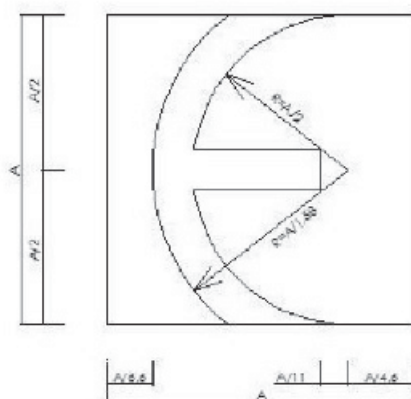
\* евидентни број се уписује у случају да је овлашћено правно лице за оцјењивање усклађености судјеловало у поступку оцјењивања усклађености

ПРИЛОГ 2.

Ознака грађевинских производа који одговарају условима из члана 3. овог Правилника:



\*симболички број се уписује у случају да је овлаштено правно лице учествовало у поступку одређивања укачићености



*Конструкција ознаке*

уколико се ознака усклађености смањује или повећава, односи дати на приложеном прегледу морају се поштовати.

– уколико није прописано посебним прописом, различити дијелови ознаке усклађености морају имати исте вертикалне димензије које не смеју бити мање од 5 мм.

Na osnovu člana 38. Zakona o građevinskim proizvodima ("Službene novine Federacije BiH", broj 78/09), Federalno ministarstvo prostornog uređenja donosi

## PRAVILNIK

### O OZNAČAVANJU GRAĐEVINSKIH PROIZVODA

#### Član 1.

Ovim Pravilnikom propisuje se način označavanja građevinskih proizvoda, te oblik i sadržaj oznaka usklađenosti.

#### Član 2.

Građevinski proizvodi za čija je tehnička svojstva dokazano da su u skladu sa svojstvima određenim odgovarajućom tehničkom specifikacijom, označavaju se oznakom usklađenosti određenom prilogom 1. koji je sastavni dio ovoga Pravilnika na način i sa sadržajem određenim tom specifikacijom.

U slučaju da se postupak ocjenjivanja usklađenosti provodi i prema posebnom propisu, građevinski proizvod, uz oznaku prema tom posebnom propisu, mora biti dodatno označen u skladu sa stavom 1. ovog člana.

Uz oznake propisane ovim propisom, građevinski proizvodi smiju biti označeni i drugim oznakama, ako se tim oznakama ne dovodi u zabludu lice koje koristi proizvod prema njegovim svojstvima i načinu upotrebe.

#### Član 3.

Građevinski proizvodi za čija je tehnička svojstva, na način propisan Pravilnikom o uslovima za lica koja provode radnje ocjenjivanja usklađenosti građevinskih proizvoda i Pravilnikom o ocjenjivanju usklađenosti građevinskih proizvoda, dokazano da su u skladu sa svojstvima određenim odgovarajućom tehničkom specifikacijom, kojom je prihvaćena usklađena evropska norma, označavaju se oznakom usklađenosti "E" određenom prilogom 2. koji je sastavni dio ovoga Pravilnika na način i sa sadržajem određenim tom specifikacijom.

#### Član 4.

Ovaj Pravilnik stupa na snagu narednog dana od dana objave u "Službenim novinama Federacije BiH".

Broj 01-02-3-1464/10  
21. decembra 2010. godine  
Sarajevo

Po ovlaštenju  
Vlade Federacije BiH  
Premijer  
**Mustafa Mujezinović, s. r.**

#### PRILOG 1.

Oznaka građevinskih proizvoda koji odgovaraju uslovima iz člana 2. ovog Pravilnika:

<i>(ovaj prostor mora ostati prazan)</i>
ime proizvođača sjedište odnosno adresa proizvođača zadnja dva broja godine u kojoj je oznaka stavljena na proizvod evidencijski broj ovlaštenog pravnog lica za ocjenjivanje usklađenosti* – klasa, broj i datum izdavanja certifikata o usklađenosti
oznaka tehničke specifikacije građevinskog proizvoda naziv građevinskog proizvoda proizvođačeva identifikacijska oznaka građevinskog proizvoda obavještenje o svojstvima građevinskog proizvoda

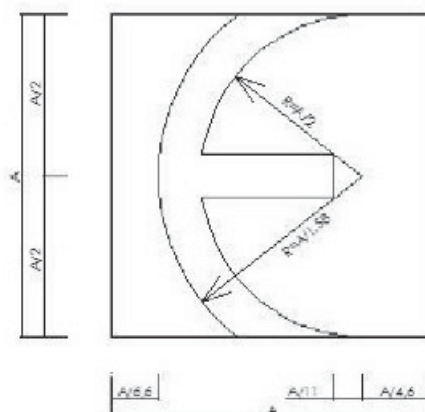
\* evidencijski broj se upisuje u slučaju da je ovlašteno pravno lice za ocjenjivanje usklađenosti sudjelovalo u postupku ocjenjivanja usklađenosti

## PRILOG 2.

Oznaka građevinskih proizvoda koji odgovaraju uslovima iz člana 3. ovog Pravilnika:



\*evidencijni broj se upisuje u slučaju da je ostvareno pravno lice  
učeštvovao u postupku ocjenjivanja usklađenosti



#### Konstrukcija oznake

– ukoliko se oznaka usklađenosti smanjuje ili povećava, odnosi dali na priloženom crtežu moraju se poštivati.

– ukoliko nije propisano posebnim propisom, različiti dijelovi oznake usklađenosti moraju imati iste vertikalne dimenzije koje ne smiju biti manje od 5 mm.